

ARIVA

HIGH DEFINITION MULTIMEDIA

Ariva HDcombo Uživatelský návod

*přijímač satelitního a pozemního
vysílání ve vysokém rozlišení*



Toto zařízení je označeno výše uvedeným recyklačním symbolem. To znamená, že na konci doby života zařízení musíte zajistit, aby bylo uloženo odděleně na sběrném místě, zřízeném pro tento účel, a ne na místech určených pro ukládání běžného netříděného odpadu. Přispějte to ke zlepšení stavu životního prostředí nás všech.

Příručka rychlého spuštění

1. Co najdeme v balení?



Ariva HDCombo přijímač satelitního a pozemního vysílání ve vysokém rozlišení



Uživatelský návod



Dálkový ovladač



2x AAA baterie



HDMI kabel

2. Připojení – základní připojení zvuku, obrazu a antény

HDMI (nejlepší kvalita, kabel přiložen)




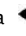

Satelitní anténa (LNB, kabel není součástí dodávky)



Venkovní anténa (pozemní anténa ani kabel nejsou součástí dodávky)

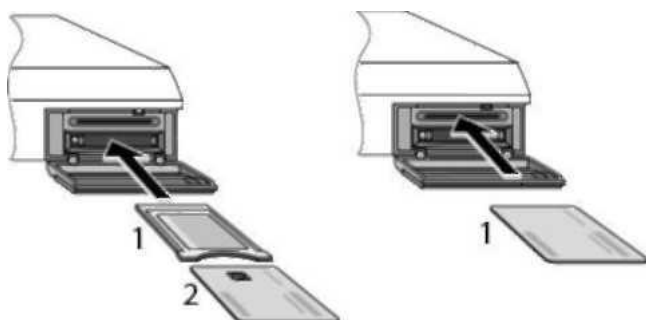


3. Nastavení

- Stiskněte  pro zapnutí přijímače.
- Použijte tlačítka   pro výběr jazyka nabídky a stiskněte **OK** pro potvrzení.
- Přijímač je dodáván s přednastavenými TV kanály a může být používán okamžitě. Můžete vyhledat více kanálů pomocí Instalace > Start hledání satelitu nebo Instalace > Nastavení TP satelitu nebo Instalace > nabídka pozemního hledání.

CAM a Přístupové karty (volitelné, nepříloženo)

Pokud potřebujete, vložte CAM modul.
Pokud potřebujete, vložte přístupovou kartu do CAM modulu nebo do rozhraní přístupové karty.



UPOZORNĚNÍ

Pro více informací si přečtěte uživatelský návod

Obsah

Úvod		Denní používání	
Bezpečnostní informace	4	Hlavní zobrazovací funkce	15
Upgrade software	4	1. Sledování televize	15
Hlavní informace		2. Poslouchání rádia	15
Hlavní informace	5	3. Sledování programových informací	15
1. Základní vlastnosti	5	4. Výběr zvukových stop	15
2. Vybalení	5	5. Výběr titulků	15
3. Hlavní operace s přijímačem	5	6. Sledování teletextu	15
Přehled funkcí		7. Sledování EPG (Programového průvodce)	16
Dálkový ovladač (RCU640)	6	8. Sledování více programů	16
Přední a zadní panely	7	9. Zastavení živého pořadu (časový posun)	16
Připojení		10. Ruční nahrávání	16
Diagram připojení	8	11. Plánování nahrávání pomocí EPG	16
1. Připojení satelitní antény	8	12. Přehrávání záznamů	16
2. Připojení terestriální antény	8	RCU640	
3. Připojení k TV	8	Nastavení TV pomocí kódu jména výrobce	17
4. Připojení zvuku	8	Nastavení TV pomocí automatického hledání	17
5. Připojení dalšího přijímače nebo video/DVD rekordéru	8	Nastavení TV pomocí ručního hledání	18
6. Připojení antén pomocí DISEqC	8	Zobrazení kódu TV	18
7. Připojení antén pomocí USALS	9	Reset / Výmaz funkce	18
Volby v Menu		Řešení problémů	19
Hlavní Menu	9	Specifikace	20
Menu Oprava kanálu	9		
1 Oprava kanálu	9		
1.1 Přejmenování kanálu	9		
1.2 Výmaz kanálu	10		
1.3 Přesun kanálu	10		
1.4 Zámek kanálu	10		
2. Oprava oblíbených	10		
Menu instalace	10		
1. Start hledání satelitu	10		
1.1 Satelit	10		
1.2 Nastavení antény	10		
1.3 DISEqC	10		
1.4 Pozicionér	11		
1.4.1 DISEqC 1.2	11		
1.4.2 USALS	11		
1.5 Hledání satelitu	11		
2. Nastavení TP satelitu	11		
3. Hledání terestriálu	11		
Menu nastavení	12		
1. Jazyk	12		
2. Rodičovské řízení	12		
3. Místní čas	12		
4. Časovač	12		
5. Nastavení A/V	12		
6. Rozšíření nastavení	12		
7. Systémové informace	12		
8. Tovární nastavení	12		
Menu rozhraní	13		
1. Přístupové rozhraní	13		
2. Přístupová karta	13		
3. USB zařízení	13		
3.1 Upgrade firmwaru	13		
3.2 Uložení a obnova seznamů	13		
3.3 Aktualizace vnitřních seznamů	14		
Menu nahrávání	14		
1. Seznam nahrávek	14		
2. Informace o nahrávání	14		
3. Seznam časovačů	14		
4. Nastavení nahrávání	15		
5. Odpojení USB	15		
6. Formátování USB disku	15		

Bezpečnostní informace

Důležité bezpečnostní instrukce

- Čtěte tyto instrukce.
- Dodržujte tyto instrukce.
- Dejte pozor na všechna varování.
- Následujte všechny instrukce.
- Neužívejte zařízení v blízkosti vody.
- Čistěte pouze suchým hadrem.
- Nezakrývejte žádné větrací otvory. Umístěte zařízení v souladu s instrukcemi výrobce.
- Neumísťujte zařízení v blízkosti jakéhokoliv zdroje tepla, jako jsou např. radiátory, kamna nebo jiná aparatura, vyzařující teplo (včetně zesilovačů).
- Chraňte napájecí kabel před pošlapáním nebo ostrými předměty.
- Používejte pouze příslušenství a doplňky schválené výrobcem.
- Používejte pouze podvozky, podstavce, stojany, držáky nebo podložky doporučené výrobcem nebo dodávané se zařízením. Pokud používáte podvozek, dávejte pozor, aby se vám při manipulaci zařízení nesesunulo.
- Odpojte zařízení během bouřky a blesků, nebo když jej nebudete dlouho používat.
- Přenechejte všechny opravy kvalifikovaným osobám. Oprava je potřeba, pokud bylo zařízení jakkoliv poškozeno, např. přetržení napájecího kabelu nebo zástrčky, do zařízení vnikla tekutina nebo jiný pevný předmět, zařízení bylo vystaveno dešti nebo vlhkosti nebo nepracuje normálně anebo bylo upuštěno.

VAROVÁNÍ: Abyste předešli požáru nebo zásahu elektrickým proudem, nevystavujte zařízení vlivům deště nebo vlhkosti.

Poznámka

- Všechny instrukce na opravy musí provádět jen kvalifikovaná servisní osoba. Abyste snížili riziko elektrického šoku, nedělejte žádné opravy než ty, uvedené v tomto návodu a kterým rozumíte.
- Toto zařízení nesmí být vystaveno kapající nebo stříkající tekutině a žádný předmět naplněný tekutinou nesmí zapadnout dovnitř, stejně jako nesmí být umístěno na zařízení (např. váza).
- Hlavní vypínač se používá na odpojení zařízení. Odpojené zařízení zůstává rychle použitelné.

Autorská práva

Tento návod je chráněn autorskými právy.

Kopírování, užívání nebo reprodukce tohoto návodu celého nebo jeho částí bez svolení společnosti ARIVA je zakázáno.

Odmítnutí

Výrobce, distributoři a agenti nenesou odpovědnost za jakékoliv zničení, zaviněné nesprávnou manipulací nebo které není v souladu s tímto návodem.

Instrukce a popisy, které tento návod obsahuje, jsou poplatné času vydání tohoto manuálu.

Výrobce průběžně aktualizuje a přidává nové funkce a technologie.

Všechny specifikace se mohou změnit bez předchozího varování.

Upgrade software

Ferguson používá všechny dostupné prostředky, aby uživatelům doručil upgrade softwaru, který zaručuje nejlepší možné parametry přijímače. Ferguson si vyhrazuje právo dělat korekce, změny a modifikace v softwaru, který přijímač používá, bez předchozích upozornění nebo varování. Aktuální verze softwaru je dostupná na následujících webových stránkách: <http://www.ferguson-digital.eu>

Hlavní informace

Hlavní informace

Tento digitální satelitní a terestrický HD přijímač je velmi cenově dostupný digitální satelitní přijímač se zabudovaným terestriálním příjmem. To zaručuje paměť na 8000 kanálů s rychlým vyhledáváním a přepínáním. Tento přijímač je jistě jedna z nejlepších voleb pro Váš digitální život.

1. Základní vlastnosti

- Podpora pro HDTV (až do 1920x1080)
- Obrazovková nabídka ve vysokém rozlišení
- Funkce nahrávání přes USB (ruční nahrávání, časové nahrávání, nahrávání z EPG, funkce časového posunu)
- Vnitřní čítač – zvětší standardní vysílání až do 1920x1080
- Až 8000 programovatelných TV a Rádio kanálů
- 2 CI sloty pro vložení CAM modulů
- Rozhraní přístupových karet pro placenou TV
- Přijímá satelitní a pozemní kanály
- Až 100 programovatelných satelitů
- Digitální optický výstup zvuku přes S/PDIF
- Komponentní (YPbPr) výstup
- HDMI – rozlišení 1080i, 720p, 576p a 576i
- Port USB 2.0
- Rozšíření elektronický programový průvodce (EPG)
- Podpora časovačů
- Podpora teletextu a titulků
- Obrazovkové Menu ve více jazycích
- Funkce rychlého vyhledávání
- Oddělený seznam TV/Rádio a Oblíbené skupiny
- Hledání kanálů ručně nebo automaticky
- DiSEqC 1.0 a 1.2, podpora USALS řízení
- Aktualizace seznamu kanálů a softwaru přes USB
- Přehrávání zvukových souborů
- Prohlížeč obrázků

2. Vybalení

Vybalte přijímač a zkontrolujte, zda jsou v balení i následující části:

- 1x Digitální přijímač
- 1x HDMI kabel
- 1x Dálkový ovladač
- 2x AAA baterie
- 1x Uživatelský návod

3. Hlavní operace s přijímačem

Díky tomuto manuálu budete seznámeni s každodenními operacemi s vaším přijímačem pomocí řady uživatelsky přívětivých obrazovek a nabídek. Tyto nabídky vám pomohou dostat z vašeho přijímače maximum, provedou vás instalací, organizací kanálů, prohlížením a mnoha dalšími funkcemi. Všechny funkce jsou dostupné z dálkového ovladače a některé funkce můžete ovládat pomocí tlačítek na předním panelu přijímače. Prosím mějte na paměti, že nový software může změnit některé funkcionality přijímače. Můžete si vyzkoušet některé rozdíly v ovládání, prosím ověřte si je v příslušném oddílu tohoto návodu, včetně Řešení problémů, nebo zavolejte svému prodejci nebo na zákaznickou linku.

POZNÁMKA

Prosím mějte na paměti, že nový software může změnit některé funkcionality přijímače. Fotky a funkce níže vysvětlené mohou být závazné pouze pro tuto verzi. Pokud jsou zde nějaké chyby, prosím sdělte nám je.

Přehled funkcí

Dálkový ovladač (RCU640)

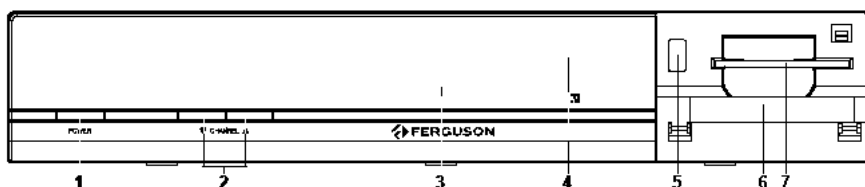
Díky standardizaci většina zařízení Ferguson používá stejný dálkový ovladač RCU640. Proto nelze použít všechna pro ovládání tohoto modelu přijímače!! Univerzální ovladač RCU640 (4v1) je použitelný pro digitální satelitní přijímače Ferguson (STB), všechny TV (TV), zesilovač Ferguson AV-770 (AMP) a DVD přehrávače Ferguson (DVD). Univerzální dálkový ovladač může ovládat většinu základních funkcí běžných TV. Tlačítko "TV" se používá k programování nebo pro výběr po naprogramování. Ze začátku není toto tlačítko naprogramováno. Volby STB, AMP a DVD nejsou programovatelné a slouží, po krátkém stisku pro přepnutí na příslušný mód. Červené symboly na ovladači se používají pro funkce DVD nebo AMP.



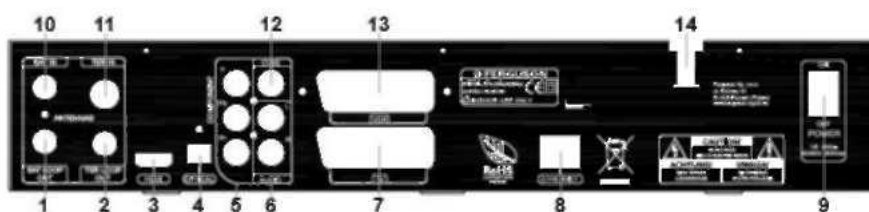
POWER	- Zapne zařízení nebo jej uvede do spánkového módu
MUTE	- Zapne / Vypne zvuk
STB	- Vybere Ferguson satelitní přijímač
TV	- Vybere nebo programuje TV
AMP	- Vybere Ferguson zesilovač
DVD	- Vybere Ferguson DVD nebo Blu-ray přehrávač
Číselná tlačítka	- 0-9 - Vybere číselné položky v Menu
BACK	- Vráť se na předchozí sledovaný kanál
EPG	- Zobrazí EPG (Elektronický Programový Průvodce)
MENU	- Zobrazí Menu na obrazovce
▲ PG UP	- Pro rychlý přesun nahoru v libovolném seznamu
OPT	- Používá se v podmenu (např. v EPG pro nastavení časové události)
◀ ▶ ▲ ▼	- Kurzorová tlačítka pro přesun vlevo, vpravo, nahoru a dolů.
OK	- Zobrazí seznam kanálů nebo vybere položku v Menu
USB/PVR	- Zobrazí Menu USB
▼ PG DOWN	- Pro rychlý přesun dolů v libovolném seznamu
FAV	- Zobrazí seznam oblíbených kanálů
VOL + -	- Zvýší / Sníží hlasitost
EXIT	- Vráť se na předchozí nabídku a obrazovku
INFO	- Zobrazí informační pruh programu (InfoBar)
CH + -	- Přepne na následující / předchozí kanál
TEXT (červené)	- Zobrazí teletext na obrazovce, pokud je dostupný
AUDIO (zelené)	- Vybere zvukovou stopu aktuálního kanálu
SUBTITLE (žluté)	- Vybere jazyk titulků aktuálního kanálu
FIND (modré)	- Funkce rychlého hledání kanálů
EDIT (bílé)	- Můžete opravit informace aktuálního kanálu
TV/STB	- Změní průchozí vlastnost SCARTu
FORMAT	- Vybere možné rozlišení obrazovky
PIP	- Nevyužito v tomto modelu
REW ◀◀	- Spustí přehrávání zpět. Opakovaným stiskem měníte rychlost.
PLAY	- Spustí přehrávání
PAUSE	- Zastaví živý přenos nebo přehrávání nebo nahrávání programu
FF ▶▶	- Spustí rychlé přehrávání. Opakovaným stiskem měníte rychlost.
STOP ■	- Zastaví přehrávání nebo nahrávání
SAT	- Změní seznam kanálů satelitních / terestriálních
TV/RADIO	- Přepne mezi TV a Rádio módem
REC	- Aktivuje ruční nahrávání

Přehled funkcí

Přední a zadní panely



1. **POWER** – Zapne zařízení nebo jej uvede do spánkového módu
2. **▲ CHANNEL ▼** – Přepne na následující/předchozí kanál; kurzorová tlačítka – přesun nahoru a dolů
3. **VFD displej** – zobrazuje informace
4. **IR senzor** – přijímá signál z dálkového ovladače
5. **USB port** – pro update firmwaru, přenos dat a funkce nahrávání
6. **CI Sloty** – pro CAM moduly
7. **Rozhraní** – pro přístupové karty placených TV



1. **Satelitní průchozí výstup** – připojení dalšího satelitního přijímače
2. **Terestriální průchozí výstup** – připojení dalšího terestriálního přijímače
3. **HDMI** – zvukový a obrazový výstupu pro připojení HD TV
4. **OPTICAL (digitální zvukový výstup)** – připojení optického zvukového vstupu zesilovače
5. **Y Pb Pr (komponentní obrazový výstup)** – připojení k Y Pb Pr vstupu TV
6. **Stereo zvukový výstup**– připojení levého a pravého vstupu stereofonního zvukového systému
7. **SCART TV** – zvukový a obrazový výstup pro připojení standardních TV
8. **Ethernet** – konektor RJ-45 pro budoucí použití (přenos dat)
9. **Power** – přepínač napájení
10. **Satelitní vstup** – připojení koaxiálního kabelu z LNB
11. **Terestriální vstup** – připojení koaxiálního kabelu z venkovní antény
12. **CVBS** – poskytuje kompozitní výstup obrazu pro možné připojení standardních TV nebo jiných zařízení
13. **SCART VCR** – zvukový a obrazový výstup pro připojení standardních videorekordérů
14. **Hlavní napájení** – připojení napájecího kabelu

Připojení

Schéma připojení

Tato část vysvětluje instalaci přijímače. Popisuje ruční postupy, jak připojit vnější části, jako je satelitní anténa. Pokud chcete přidat další zařízení, přečtěte si další kapitoly tohoto návodu.

1. Připojení satelitní antény

Připojte kabel od satelitní antény přímo ke konektoru SATELLITE IN přijímače.

2. Připojení terestriální (venkovní) antény

Připojte kabel od terestriální (venkovní) antény přímo ke konektoru TERRESTRIAL IN přijímače.

3. Připojení k TV

Existuje několik způsobů. Jak přijímač k TV připojit:

- **HDMI** Jestliže máte televizor s vysokým rozlišením, připojení HDMI kabelem je nejlepší volba. Připojte jeden konec do HDMI konektoru přijímače a druhý do odpovídajícího vstupu TV. Zároveň již nemusíte propojovat zvuk, protože po HDMI kabelu se přenáší z přijímače i stereo zvuk nebo Dolby digital zvuk.
- **CVBS** Pokud máte kabel kompozitního obrazu, můžete využít konektor kompozitního obrazu. Zapojte jeden konec kabelu do VIDEO (žlutého) konektoru přijímače a druhý zapojte do televizoru.
- **Komponentní Y Pb Pr** Pokud máte kabel komponentního obrazu, použijte jej k připojení TV správnou kombinací barev kabelu.
- **SCART** Pokud máte SCART kabel, použijte jej pro přenos obrazu a zvuku do TV. Zároveň již nemusíte propojovat zvuk, protože po SCART kabelu se přenáší z přijímače i stereo zvuk.

4. Připojení zvuku

K tomu budete potřebovat zvukový kabel se dvěma konektory RCA. Zapojte jeden konec do konektorů přijímače (bílý = AUDIO L, červený = AUDIO R) a druhý konec připojte ke stejným barvám vstupu televize nebo zesilovače.

Pokud si chcete užít zvuk Dolby Digital, vaše TV nebo zesilovač musí obsahovat Dolby Digital dekodér zvuku a potřebujete optický S/PDIF kabel. Zapojte jeden konec kabelu do konektoru OPTICAL přijímače a druhý do odpovídajícího vstupu televize nebo zesilovače.

5. Připojení dalšího přijímače nebo videa / DVD rekordéru

Další satelitní nebo terestriální přijímače můžete připojit přes výstupní konektory SATELLITE OUT a TERRESTRIAL OUT a video nebo DVD rekordér můžete připojit pomocí SCART VCR konektoru.

6. Připojení antén pomocí DiSEqC

Abyste mohli připojit vnější zařízení včetně satelitní antény a konvertoru, použijte návod na jejich instalaci nebo ji svěťte odborníkovi!

Dobře nastavená anténa je základem dobrého příjmu. Přesným nastavením antény se vyhnete pozdějšímu řešení problémů s kvalitou příjmu.

I malé omyly nebo nepřesnosti mohou vést ke zhoršení či ztrátě signálu. Před instalací se ujistěte, že je to to správné místo. Můžete si směr porovnat s anténami, umístěnými v okolí. Výhled antény nesmí být ničím zastíněn! Když jste si vybrali nejlepší místo pro montáž antény, použijte přiložené konstrukční prvky k jejímu upevnění. Každá anténa se nastavuje pomocí šroubů jak ve vodorovné, tak ve svislé poloze.

Nastavení digitálních přijímačů je různé. Nastavení nekončí obdržetím obrazu, protože ten má zpoždění. Přijímač má v Menu indikátory, které měří sílu a kvalitu signálu, ale i to má zpoždění a není přesné. Pro lepší nastavení použijte měřicí přístroj, který se zapojí mezi přijímač a anténu a přesně ihned měří signál. Pro nejlepší nastavení doporučujeme přizvat odbornou firmu!!

Pokud chcete připojit více antén pomocí DiSEqC přepínače, připojte výstup DiSEqC přepínače k LNB IN konektoru přijímače. Pro přepínání můžete použít Toneburst nebo DiSEqC 1.0/ 1.1 / 1.2.

7. Připojení antén pomocí USALS

Přijímač Ferguson umožňuje připojení motorů USALS firmy Stab. Pro připojení nainstalovaného motorového systému USALS připojte výstup z motoru USALS do konektoru LNB IN na zadním panelu přijímače Ferguson. Motor se bude automaticky přesouvat na družici, kterou si zvolíte a je namontován mezi držákem antény a samotnou anténou. Je vyroben tak, aby nakláněl parabolou přesně podle polohy satelitu nad Severní Hvězdou. Tento typ závěsu je jiný než polární závěs. V konečném důsledku se azimut a elevace nemusí nastavovat každý zvlášť, anténa se pohybuje jen v jedné ose. Motor antény se instaluje na již existující svislý stožár. Místní zeměpisná šířka je určující pro rotaci osu motoru a vztahuje se k aktuální zeměpisné pozici. Podobně jako u instalace pevné antény musí být nastavena správná elevace na anténě, připevnění na motoru a nastavuje se co nejpřesněji na jih.

USALS je nejjednodušší nastavení antény. Přijímač Ferguson se jednoduše zeptá na vaši geografickou polohu a automaticky přepočítá všechny satelitní pozice jednoduchým matematickým vzorcem. Přijímač pak přesouvá motor přímo na pozici zvoleného satelitu. Stačí, když naleznete maximální signál u jedné družice a ostatní budou také správně, pokud ne (většinou to bývá u neúplně kolmého stožáru), budete potřebovat jen malou korekci pro dosažení maximálního výsledku.

Bez USALS je nastavení anténního systému složitější. DiSEqC 1.2 pohybuje anténou na vybranou pozici stejnou cestou, ale když geografické údaje chybí, musíme v motoru nastavit každou jednotlivou pozici požadovaného satelitu. Proto musíme nejprve vyhledat každý jeden satelit pohybem východ/západ a do paměti motoru pak uložit pozici. Teprve poté motor ví, kam se má nastavit, když tento satelit požadujete. Protože jsou rozdíly ve výrobě těchto motorů, najdete pomocné programy na internetových stránkách výrobců, které vám pomohou snadněji motor nastavit na požadované pozice.

Pokud chcete používat motorizovanou anténu USALS, připojte výstup LNB ke vstupu LNB na motoru a výstup motoru k LNB IN konektoru přijímače.

Volby v Menu

Uživatelské rozhraní nabízí mnoho cest, jak se pohybovat skrz nabídky a funkce. Některá tlačítka na dálkovém ovladači umožní přímý přístup k funkcím. Nejdůležitější tlačítka jsou EPG, barevná tlačítka, MENU a OK. Další tlačítka mají více funkcí, což znamená, že se jejich význam mění podle toho, v jakém módu je používáte. Pokud nebude níže popsáno jinak, zde je základní popis, jak se pohybovat po stránkách v uživatelském Menu:

1. Pomocí tlačítek ▲▼ přesunujete kurzor nahoru a dolů z jednoho řádku na druhý.
2. Pomocí tlačítek ◀▶ přesunujete kurzor vlevo a vpravo z jednoho řádku na druhý.
3. Pomocí tlačítka OK vstupujete do podmenu.
4. Pomocí tlačítka EXIT opustíte Menu a vrátíte se do sledování pořadu.
5. V podmenu:
 - použijte tlačítka ◀▶ pro výběr jedné z nabízených voleb v podmenu
 - tlačítkem OK potvrďte výběr
 - oranžový kurzor indikuje aktivní výběr

Hlavní Menu

Tento přijímač se natavuje přes televizor, dovoluje upřesnit jeho nastavení podle vašich dalších zařízení.

Stiskněte na dálkovém ovladači tlačítko **MENU** v módu bez Menu pro zobrazení Menu.

To obsahuje následujících 5 podmenu:

- Oprava kanálu
- Instalace
- Nastavení
- Rozhraní
- Nahrávání

Menu Oprava kanálu obsahuje: 1. Oprava kanálu 2. Oprava oblíbených

1. Oprava kanálu

Pokud chcete opravit váš seznam kanálů, stiskněte tlačítko **OK** na tomto Menu. Budete dotázáni na heslo (Výchozí heslo je "0000").

1.1 Přejmenování kanálu

Pro přejmenování kanálu:

1. Vyberte požadovaný kanál.
2. Stiskněte **ČERVENÉ** tlačítko.
3. V dialogovém okně s klávesnicí napište nové jméno
ZELENÉ tlačítko můžete použít na zrušení písmena, na kterém je právě kurzor.
ČERVENÉ tlačítko se používá na zrušení všech písmen
MODRÉ tlačítko se používá na umístění prázdného znaku
◀▶ ▲▼ kurzorová tlačítka se používají na přesun kurzoru
4. Stiskněte **EXIT** pro odchod.

1.2 Výmaz kanálu

Pro výmaz kanálu:

1. Stiskněte **ZELÉNÉ** tlačítko na DO.
 2. Vyberte kanál, který chcete vymazat a stiskněte tlačítko **OK** pro potvrzení.
 3. Po stisku **OK** se objeví značka "X" vpravo vedle jména kanálu. To znamená, že kanál bude vymazán. Opětovným stiskem **ZELÉNÉHO** tlačítka zrušíte výmazovou značku.
- Stiskněte **EXIT** pro odchod.

Varování:

Pokud vymažete kanál z aktuálně zobrazeného seznamu, bude vymazán ze všech seznamů.

1.3 Přesun kanálu

Pro přesun kanálu:

1. Prvně vyberte kanál, který chcete přesunout.
2. Pak stiskněte **ŽLUTÉ** tlačítko na DO a přesuňte vybraný kanál do vámi požadované pozice.
3. Nakonec stiskněte tlačítko **OK** pro potvrzení.

1.4 Zámek kanálu

Pro zamčení kanálu dodržte následující instrukce.

1. Prvně vyberte kanál, který chcete zamknout.
2. Po stisku **MODRÉHO** tlačítka se objeví značka zámku vedle názvu kanálu. To znamená, že kanál bude zamknut.

Jestliže kdokoliv chce sledovat zamknutý kanál, musí nejprve zadat správné heslo.

2. Oprava oblíbených

Když chcete přidat několik TV programů do Oblíbených:

Pokud vstoupíte do nabídky Oprava oblíbených, ukáže se vám přednastavený seznam Filmy. Po stisku **MODRÉHO** tlačítka na DO přejdete do dalšího seznamu Oblíbených.

Když opustíte seznam programů, vyberte program, který chcete přidat a stiskněte **OK**. Vybraný program se ukáže zpravo v seznamu. Stejnou cestou můžete přidat více kanálů do seznamu oblíbených. Pokud chcete zrušit jeden program ze seznamu oblíbených: přesuňte kurzor do pravého sloupečku a vyberte ten jeden pořadový, který chcete z oblíbeného seznamu vymazat, a pak na něm stiskněte **ZELÉNÉ** tlačítko.

Červené tlačítko se používá na přejmenování oblíbené skupiny.

Menu Instalace obsahuje:

- Start hledání satelitu
- Nastavení TP satelitu
- Hledání terestriálu

Pokud chcete vstoupit do tohoto Menu, budete dotázáni na heslo (Výchozí heslo je "0000").

1. Start hledání satelitu

1.1 Satelit

Vyberte požadovaný satelit pomocí tlačítek ◀▶. Můžete také stisknout tlačítko **OK** pro zobrazení rolovacího seznamu, kde jsou přednastavené satelity. Můžete vybrat jeden nebo více satelitů pomocí tlačítek ▲▼ a potvrdit **OK**.

Vybrané satelity budou označeny symbolem.

1.2 Nastavení antény

Satelite: Vyberte požadovaný satelit.

Typ LNB: Vyberte požadovanou volbu z: Rozšířené, Uživatelské, Standardní nebo Univerzální.

Vysoká frekvence: Může být různě nastavena pomocí číselných tlačítek.

Nízká frekvence: Může být různě nastavena pomocí číselných tlačítek.

Napájení LNB: Pokud je přijímač připojen k LNB, vyberte ZAP. Ale pokud je přijímač připojen k jinému přijímači pomocí průchozího konektoru, zkontrolujte nastavení napájení LNB přijímačem, který je s LNB přímo spojen. Pokud je jkiny satelit připojen přímo k LNB, vyberte VYP.

22kHz : Vyberte přepínání, pokud chcete nastavovat anténu.

1.3 DiSEqC

Každý jednotlivý satelit může být nalezen přímo na DiSEqC pozici. Prosím vyberte správný protokol (žádný, DiSEqC 1.0, DiSEqC

1.1 nebo Unicable) a odpovídající nastavení (číslo portu).

1.4 Pozicionér

Toto je nastavení pro motorem řízenou satelitní anténu. Používá se pouze s odpovídajícím zařízením.

Upozornění:

Nechte nastavení řízení motoru zkušební osobě, jinak můžete způsobit nesprávnou funkčnost vašeho satelitního systému.

1.4.1 DISEqC 1.2

Satelit: Vyberte předchystaný satelit pomocí tlačítek ◀▶.

TP: Vyberte požadovaný TP u aktuálního satelitu.

Nastavení limitů: Tuto volbu použijte pro nastavení Východních a Západních limitů motoru. Může to být použito jako prevence poškození nebo zničení satelitní antény při pohybu v krajních mezích motoru. Zvýrazněte tuto volbu a stiskněte tlačítka ◀▶ pro přesun vašeho motoru na východ nebo západ až do pozice, kterou si přejete nastavit jako limit.

Varování: Pokud je tato volba vypnuta, váš motor se může pohybovat bez jakýchkoliv omezení.

Prosím pečlivě si prozkoumejte celou dráhu pohybu antény.

Pohyb: Vyberte tuto volbu a podržte tlačítko ◀ nebo ▶ pro posun antény na východ nebo západ. Sledujte ukazatele síly a kvality signálu pro nalezení nejlepší pozice antény.

Krok: Stiskněte ▶ pro jeden krok antény, dokud nebude přesně na požadované pozici.

Přepočítání: To se používá pro změnu pozic všech satelitů. Přepočítání pomocí tlačítka OK ovlivní funkci pohybu antény.

Jdi na referenci: Počáteční bod hledání satelitů můžete vybrat pomocí tlačítka OK.

1.4.2 USALS

Satelit: Vyberte předchystaný satelit pomocí tlačítek ◀▶.

TP: Vyberte požadovaný TP u aktuálního satelitu.

Zeměpisná délka: Zadejte zeměpisnou délku místa satelitní antény.

Zeměpisná šířka: Zadejte zeměpisnou šířku místa satelitní antény.

Pozice antény: Nastaví pozici satelitní antény.

Jdi na referenci: Vyberte ANO nebo NE.

Jdi na: Stiskněte OK pro přesun na satelit.

1.5 Hledání satelitu

Aktuální satelit: Tato funkce se používá pro hledání kanálů na jednom satelitu, který je vybrán.

Všechny satelity: Tato funkce se používá pro hledání kanálů na všech satelitech, které byly vybrány.

Stiskněte OK pro zobrazení hledacího okna. Prvně vyberte mód hledání pomocí kurzorových tlačítek a stiskněte OK pro hledání TV a Rádio kanálů.

2. Nastavení TP satelitu

V tomto Menu nejprve vyberte požadovaný satelit a TP a pak můžete nastavit frekvenci, datový tok, a polaritu aktuálního TP.

Přenos: DVB-S, DVB-S2

FEC: Auto, 1/2, 2/3, 3/4, 5/6, 7/8, 8/9, 3/5 4/5, 9/10, 6/7.

Pokud chcete vymazat aktuální TP, stiskněte ZELENEJ tlačítko a pak ANO.

Stiskem ŽLUTÉHO tlačítka přidáte nový TP.

Po ukončení nastavení stiskněte ČERVENÉ tlačítko pro hledání kanálu aktuálního TP.

3. Hledání terestriálu

Automatické hledání: Tato funkce se používá pro hledání kanálů na všech multiplexech.

Ruční hledání: Tato funkce se používá pro hledání kanálů na vybraném multiplexu

Číslo MUX: Vyberte požadovaný multiplex pro volbu ručního hledání

Kmitočet MHz: Kmitočet aktuálně vybraného multiplexu

Šířka pásma: Šířka pásma aktuálně vybraného multiplexu

Stiskněte OK (na položce Menu Automatické hledání nebo Ruční hledání) pro vstup do okna Hledání. Prvně vyberte mód hledání pomocí kurzorových tlačítek a stiskněte OK pro hledání TV a Rádio kanálů.

Nastavení terestriálu: Rozšířené nastavení

Menu Nastavení obsahuje:

- Jazyk
- Rodičovské řízení
- Nastavení místního času
- Nastavení časovače
- Nastavení A/V
- Rozšířené nastavení
- Systémové informace
- Tovární nastavení

1. Jazyk

Vyberte požadovaný jazyk pro Menu

2. Rodičovské řízení

Pokud chcete vstoupit do tohoto Menu, budete dotázáni na heslo (Výchozí heslo je "0000").

Zámek kanálu: Vyberte ANO/NE. Pokud vyberete ANO, musíte zadat správné heslo pro sledování zamknutých kanálů.

Zámek Menu: Vyberte ANO/NE. Pokud vyberete ANO, musíte zadat správné heslo před vstupem do Menu.

Změna hesla: Heslo může být změněno a nastaveno na 4 číslice osobního hesla. Vyberte „Změna hesla“ a stiskněte OK. Zadejte nové heslo pomocí číselných tlačítek DO a znovu jej potvrďte. Nové heslo bude přijato.

3. Nastavení místního času

Použití GMT: Stiskněte tlačítka ◀▶ pro výběr ANO/NE.

Zóna GMT: Můžete nastavit časovou zónu, ve které žijete.

Letní čas: "ANO" nastaví letní čas, "Ne" nastaví standardní.

4. Nastavení časovače

Přijímač může být naprogramován tak, aby se v nastavený čas přepnul na určený kanál. Může být nastaveno až 10 časovačů. Tato funkce může být nastavena např. pro nahrávání určitého pořadu na video nebo DVD rekordér.

Číslo časovače: Vyberte číslo časovače od 1 do 10.

Zapnuto: Vyberte ANO/NE. Pokud vyberete NE, zvolený časovač nebude použit.

Spouštění: Vyberte typ časovače mezi „jednou“ nebo „denně“.

Typ události: Vyberte požadovaný typ mezi ZAPNUTO/VYPNUTO.

Číslo kanálu: Zadejte číslo kanálu.

Jméno kanálu: Změní se po zadání čísla kanálu.

Datum: Zadejte hodnotu číselnými tlačítky.

Hodina: Zadejte hodnotu číselnými tlačítky.

5. Nastavení A/V

Rozlišení: 576p/720p 50Hz/720p 60Hz/1080i 50Hz/1080i 60Hz

Zobrazovací metoda: 4:3 ignorovat, 16:9 LetterBox, 16:9 PanScan, 16:9 kombinovaný, 16:9 ignorovat, 4:3 LetterBox, 4:3 PanScan, 4:3 kombinovaný.

TV mód: Vyberte ten, který odpovídá vaší TV.

TV poměr stran: Vyberte ten, který odpovídá vaší TV.

6. Rozšířené nastavení

Mód textu displeje VFD: Vyberte upřednostněný mód: Jméno kanálu/Číslo kanálu + Jméno.

Mód rolování VFD: Vyberte upřednostněný mód: Stále/Jednou/Nerolovat.

Nastavení jasu VFD: Vyberte upřednostněnou úroveň jasu.

Doba zobrazení informačního pruhu: Zvolte čas, po jehož uplynutí zmizí informační pruh.

Teletext na pozadí: Zapne nebo vypne načítání teletextu a teletextových titulků na pozadí.

Zprávy CAM modulu: Zapne nebo vypne zobrazování zpráv z CAM modulů.

7. Systémové informace

Můžete si zkontrolovat informace o jménu modelu, verzi firmwaru a revizi hardwaru.

8. Tovární nastavení

Toto Menu vám umožní změnit všechna data a konfigurace do hodnot továrního nastavení. Budete dotázáni na heslo (Výchozí heslo je "0000").

Varování: Všechna uložená data, seznamy kanálů a nastavení budou vymazána a vrátí se do továrních hodnot.

Menu Rozhraní

- Přístupové rozhraní
- Přístupová karta
- USB zařízení

1. Přístupové rozhraní

Digitální přijímač umožňuje přijímat zakódované kanály pomocí přístupových karet. Pro příjem zakódovaných kanálů je nutné použít přístupovou kartu a podle systému kódování i přístupový modul (CAM), který se vkládá do přístupového rozhraní. Přístupová karta i modul umožní přístup do speciálních Menu, které nebudou popsány v tomto návodu. Takže pokud se chce dozvědět více, čtěte návody dodavatelů těchto služeb a zařízení. Pouze volně vysílané kanály lze sledovat bez přístupové karty a přístupového modulu. Vložte CAM modul do rozhraní přijímače a přístupovou kartu vložte do CAM modulu. Tím získáte přístup k zakódovaným kanálům.

2. Přístupová karta

Digitální přijímač vám umožní příjem zakódovaných kanálů pomocí přístupových karet.

Pro příjem zakódovaných kanálů je nutné použít přístupovou kartu od různých poskytovatelů, které si zvolíte. Přístupová karta umožní získávat z ní informace ohledně dekódování a předplatného, které nebudou popsány v tomto návodu a jsou rozdílné podle karty a poskytovatele. Takže čtěte návody dodavatelů těchto služeb a karet. Pouze volně vysílané kanály lze sledovat bez přístupové karty.

Poznámka: Ne všechny karty jsou podporovány tímto přijímačem. Pokud přijímač vaši kartu nerozezná, potom použijte správný CAM modul.

Vložte podporovanou kartu do rozhraní přístupové karty čipem dolů. Tím získáte přístup k zakódovaným kanálům.

3. USB zařízení

Poznámka: Ujistěte se, že USB disk je zapojen do přijímače před touto operací. V tomto Menu přesuňte kurzor na požadovanou položku a stiskněte **OK** pro výběr.

Můžete si na přijímači Ferguson přehrávat i hudbu nebo zvukové knihy. Pro přehrávání podporovaných souborů vstupte položky v Menu Zvukové soubory, vyberte požadovaný soubor a stiskněte **OK**.

Můžete si na přijímači Ferguson prohlížet fotky. Pro prohlížení podporovaných souborů vstupte položky v Menu Fotky, vyberte požadovaný soubor a stiskněte **OK**.

3.1 Upgrade firmwaru

Varování: Nevybínejte přijímač během upgradu. Riskujete tím zničení zařízení.

Poznámka: Nelze použít nižší verzi, než která je v přijímači nainstalována.

- 1 Zformátujte váš USB disk na formát souborů FAT32.
- 2 Stáhněte si z internetu nový firmware. [http://www.ferguson-digital.eu/sekce DOWNLOAD](http://www.ferguson-digital.eu/sekce%20DOWNLOAD)
- 3 Rozbalte soubor *.usb ze ZIP archivu a zkopírujte ho na USB disk.
- 4 Zapněte přijímač.
- 5 Vložte USB disk do USB portu přijímače.
- 6 Stiskněte tlačítko USB na dálkovém ovladači.
- 7 Vyberte v Menu položku "Update".
- 8 Vyberte správný soubor s firmwarem a stiskněte **OK**.
- 9 Stiskněte **ČERVENÉ** tlačítko pro potvrzení upgradu firmwaru.
- 10 Přijímač bude sám upgradovat firmware. Tato akce zabere několik minut, přijímač bude zobrazovat průběh na VFD displeji. Po ukončení upgradu se přijímač sám restartuje.

Poznámka: Pamatujte si, že po upgradu se přijímač automaticky uvede do továrního nastavení.

Poznámka: Verzi softwaru si můžete zkontrolovat na TV obrazovce.

- 1 Na DO stiskněte "MENU".
- 2 Jděte na Menu "Nastavení".
- 3 Vyberte položku Menu "Systémové informace".
- 4 Zkontrolujete si "Verze SW" (druhý řádek).

3.2 Uložení a obnova uživatelských seznamů kanálů

Poznámka: Pouze tento druh seznamu kanálů je dostupný na webových stránkách Ferguson. Seznam kanálů má 512kB.

Uložení uživatelských seznamů kanálů

- 1 Zapněte přijímač
- 2 Vložte USB disk do USB portu přijímače
- 3 Stiskněte tlačítko **USB** na DO, vyberte podmenu "UPDATE"
- 4 Stiskněte **ZELÉNÉ** tlačítko
- 5 Stiskněte **OK** pro potvrzení
- 6 Seznam kanálů bude uložen do souboru "channel_list_data_ RRRR-MM-DD.usb"

Poznámka: Tento druh seznamu kanálů má 512kB.

Obnova uživatelských seznamů kanálů

- 1 Zapněte přijímač
- 2 Vložte USB disk do USB portu přijímače
- 3 Stiskněte tlačítko **USB** na DO, vyberte podmenu "UPDATE"
- 4 Vyberte soubor seznamu kanálů
- 5 Stiskněte **OK** pro potvrzení
- 6 Stiskněte **ČERVENÉ** tlačítko
- 7 Počkejte, dokud se přijímač sám restartuje

Poznámka: Pamatujte si, že aktuální seznam kanálů bude přepsán tímto obnoveným.

3.3 Aktualizace vnitřních seznamů

Poznámka: Soubor seznamu kanálů má 64kB.

- 1 Zapněte přijímač
- 2 Vložte USB disk do USB portu přijímače
- 3 Stiskněte tlačítko **USB** na DO, vyberte podmenu "UPDATE"
- 4 Vyberte soubor seznamu kanálů
- 5 Stiskněte **OK**
- 6 Stiskněte **ČERVENÉ** tlačítko (nyní bude vnitřní seznam kanálů přepsán novým)
- 7 Počkejte, dokud se přijímač sám restartuje
- 8 Po restartu se objeví okno s možností výběru jazyka Menu – vyberte požadovaný jazyk
- 9 Obnovte tovární nastavení (nyní se uživatelské seznamy kanálů přepíše novými)
- 10 Počkejte, dokud se přijímač sám restartuje
- 11 Po restartu se objeví okno s možností výběru jazyka Menu – vyberte požadovaný jazyk

Poznámka: Pamatujte si, že aktuální seznam kanálů bude přepsán tímto obnoveným.

Menu Nahrávání

- Seznam nahrávek
- Informace o nahrávání
- Plánovací seznam
- Nastavení nahrávání
- Odpojení USB
- Formátování USB disku

1. Seznam nahrávek

Do tohoto Menu můžete přímo vstoupit tlačítkem **USB/PVR** a výběrem položky Seznam nahrávek.

Poznámka: Pokud je program nahráván, nejsou dostupné některé další volby, jako např. přehrávání zvuku, teletext atd...

Zde jsou instrukce, jak přehrát nahrávky:

1. Přesuňte zvýrazněný řádek na požadovaný soubor.
2. Stiskněte **OK** pro spuštění přehrávání.
3. Pro zastavení přehrávání stiskněte tlačítko **STOP**.

Stiskem **ČERVENÉHO** tlačítka vymažete vybraný soubor. Systém se vás zeptá na potvrzení této volby po návratu do Menu.

Stiskem **ŽLUTÉHO** tlačítka přejmenujete vybraný soubor.

2. Informace o nahrávání

Pokud probíhá nahrávání, můžete do této volby vstoupit přímo stiskem tlačítka **REC** na DO.

Informace o nahrávání zobrazí např.: Mód, Nahrávaný čas, Dostupný čas a Doba trvání. Existují dva módy: rychlý a plánovaný.

Rychlý se myslí, že nahrávání bylo spuštěno ručně stisknutím tlačítka **REC** na DO. Plánovaným se rozumí spuštění nahrávání z časovače. Pokud je vybráno Rychlé – doba trvání nahrávky je přednastavena na 3 hodiny.

Stisk **ČERVENÉHO** tlačítka zastaví nahrávání, **ZELENÉ** tlačítko nahrávání obnoví.

Při změně doby trvání se **ŽLUTÝM** tlačítkem uloží nový čas.

3. Seznam časovačů

Můžete si nastavit kanál, který chce nahrát v určitý čas. Pokud bude přijímač ve spánkovém módu, sám se v určený čas zapne a začne nahrávat.

Pro zadání časovače nahrávání vyberete v Menu Seznam časovačů, zobrazí se vám seznam časovačů. Pro přidání nového časovače stiskněte **ZELENÉ** tlačítko, otevře se nové okno. Další postup je následující:

1. Nastavte volbu Typu časovače na Nahrávání
2. Nastavte Startovací čas a Konečný čas na požadovaný datum a čas
3. Vyberte Mód časovače. Máte 3 možnosti:

–Jednou znamená, že se program nahraje jen jednou v zadaný čas

–Denně znamená, že se program nahraje každý den v zadaný čas

–Týdně znamená, že se program nahraje každý týden v zadaný čas

4. Nastavte kanál, ze kterého chcete nahrávat. Po stisku tlačítka **OK** se zobrazí seznam kanálů, ze kterého si můžete vybrat požadovaný kanál.

Poznámka:

1. Čas začátku a konce nahrávání nemůže být stejný. Maximální doba nahrávání je 24 hodin.
2. Nelze nahrávat najednou více jak jeden kanál.

Nad vybranou položkou stiskem **ČERVENÉHO** tlačítka vymažete položku nebo stiskem **MOPDRÉHO** tlačítka vymažete všechny položky. Systém bude vyžadovat potvrzení volby při odchodu z Menu.

Pro změnu položky časovače stiskněte **ŽLUTÉ** tlačítko.

4. Nastavení nahrávání

Mód časového posunu: Můžete zapnout nebo vypnout funkci časového posunu.

Přednastavená doba nahrávání: přednastavená doba ručního nahrávání: přednastavena je na 3 hodiny.

5. Odpojení USB

Před vytažením USB zařízení z přijímače jej, prosím, nejprve odpojte.

Vyberte položku Odpojení USB v Menu Nahrávání a stiskněte **OK**, na obrazovce se ukáže zpráva pro potvrzení. Po správném odpojení můžete vytáhnout USB zařízení z přijímače.

Poznámka: Pokud vytáhnete USB zařízení bez odpojení, při jeho dalším připojení bude nejprve toto zařízení zkontrolováno. Tato kontrola může trvat i několik minut.

6. Formátování USB disku

Pokud chcete vymazat všechny uložené soubory na pevném disku, zformátujte ho.

Vyberte položku Formátování USB disku v Menu Nahrávání. Tato operace bude formátovat vaše USB zařízení (pevný disk, flashdisk) do souborového formátu FAT32. Před formátováním se vás systém zeptá na potvrzení. Pokud zvolíte ano, začne formátování.

UPOZORNĚNÍ: Formátování pevného disku trvale zničí všechny soubory.

POZNÁMKA: Pokud je instalován nový pevný disk, musí být nejprve zformátován přijímačem do systému FAT32, který je rozdílný od systému NTFS, který používají běžné počítače. Nelze nahrávat nebo používat časový posun na nezformátovaný pevný disk.

Denní používání

Hlavní zobrazovací funkce

1 Sledování televize

Pro změnu kanálu používejte tlačítka **▲▼** nebo **CH+/CH-**. Stiskem tlačítka **BACK** se přepnete na poslední sledovaný kanál. Také se můžete přepnout na požadovaný kanál zadáním čísla kanálu číselnými tlačítky. Také si můžete vybrat kanál ze seznamu kanálů. Pro zobrazení seznamu kanálů stiskněte tlačítko **OK**. Znak dolaru před jménem kanálu značí, že kanál je zakódovaný. Pro ledování zakódovaných kanálů potřebujete přístupovou kartu.

Kanál si můžete také vybrat ze seznamu oblíbených kanálů. Pro zobrazení seznamu oblíbených kanálů stiskněte tlačítko **FAV**.

Stiskem tlačítka **Find** aktivujete funkci rychlého hledání. Napište jméno kanálu nebo jeho počáteční písmena pro rychlé nalezení požadovaného kanálu.

2 Poslouchání rádia

Pro přepínání mezi seznamem TV a Rádio použijte tlačítko **TV/RADIO**.

3 Sledování programových informací

Stiskněte tlačítko **INFO** pro zobrazení informačního okna.

Opětovným stiskem tlačítka **INFO** zobrazíte detailní informace o aktuálním programu. Tlačítkem **VPRAVO** můžete získat detailní informace o následujícím programu. Pro skrytí informačního okna použijte tlačítko **EXIT**.

4 Výběr zvukových stop

Některé programy poskytují zvukové stopy ve více jazycích. Stiskem tlačítka **AUDIO (ZELENÉ)** zobrazíte dostupné zvukové stopy. Z nich si můžete vybrat.

5 Výběr titulků

Některé programy poskytují titulky ve více jazycích. Stiskem tlačítka **SUB.T (ŽLUTÉ)** zobrazíte seznam titulků. Můžete si vybrat, které titulky chcete sledovat. Pro ukončení sledování titulků stiskněte tlačítko **EXIT**.

6 Sledování teletextu

Některé služby jako např. počasí, zprávy nebo akciové trhy je možné číst ve formě teletextu. Stiskem tlačítka **TEXT (ČERVENÉ)** zobrazíte teletextové stránky. Výběr stránek pak provádíte zadáváním čísla pomocí číselných tlačítek. Zrušení teletextové obrazovky provedete tlačítkem **EXIT**.

7 Sledování EPG (Programového průvodce)

Elektronický programový průvodce ukazuje aktuální a plánované programy, které jsou nebo budou dostupné na každém kanálu s krátkým obsahem každého programu. Stiskem tlačítka **EPG** vyvoláte programového průvodce.

8 Sledování více programů

Některé programy, jako jsou např. sportovní přenosy, jsou vysílány ve více pohledech na jednom kanálu nebo na službě NVOD (Near Video On Demand) pro filmy. To se nazývá vícekanálová služba. Můžete si vybrat a sledovat pohled, jaký chcete. Pokud je tato služba vysílána na aktuálním kanálu, stisknete tlačítko **OPT** pro výběr požadované obrazové stopy. Ta, kterou zvolíte, bude zobrazena.

9 Zastavení živého pořadu (použití funkce časového posunu)

Poznámka: USB disk musí podporovat USB 2.0 se zápisem rychlostí přes 8 Mb/s pro stabilní funkci časového posunu.

Můžete zastavit a znovu obnovit živý televizní program, pak si jej vrátit a znovu si jej přehrát. Pokud sledujete program a něco jste propásli, můžete si program vrátit a sledovat jej znovu. Nebo pokud musíte dělat něco jiného, než sledovat program, můžete si jej zastavit a potom opět znovu pustit a pokračovat ve sledování od místa, kde jste jej zastavili a to vše, aniž byste o něco přišli. Pokud to uděláte, nesledujete již živý program, ale jeho odložené přehrávání. Tato funkce se nazývá časový posun. Pak můžete přeskočit například reklamy a vrátit se ke sledování živého přenosu.

Pro využívání této funkce ji musíte zapnout (Menu Nahrávání > Nastavení nahrávání). Když je zapnutá, přijímač stále udržuje zhruba 1.8GB nahrávacího oddílu na USB zařízení, kam neustále ukládá aktuální pořad, na který se díváte. Oddíl se vymaže pokaždé, když se přepnete na jiný kanál. Při zapnutém časovém posunu je možné využívat následující funkce:

- Tlačítkem **PAUSE** zastavíte sledování aktuálního programu.
- Tlačítkem **PLAY** obnovíte sledování aktuálního programu.
- Pro návrat v čase stisknete tlačítko **REW** ; pro posun odpoředu tlačítko **FF**.
- Pro změnu rychlosti přehrávání stisknete opět tlačítko **REW** nebo **FF**.
- V módech PAUSE, FF, REW stiskem tlačítka **PLAY** se vrátíte do normální rychlosti přehrávání.
- Pro ukončení pohybu v čase stisknete tlačítko **STOP** a vrátíte se do sledování živého programu.

10 Ruční nahrávání

Poznámka: USB disk musí podporovat USB 2.0 se zápisem rychlostí přes 8 Mb/s pro stabilní funkci nahrávání.

Pro ruční nahrávání programu, na který se díváte, stisknete tlačítko **REC**.

Stiskem tlačítka **PAUSE** zastavíte nahrávání živého pořadu a začne funkce časového posunu, pokud máte v Menu funkci časového posunu vypnutou.

Pro ukončení nahrávání stisknete tlačítko **STOP**, přijímač se vás zeptá na potvrzení.

Je možné pozastavit celé nahrávání. Po startu nahrávání stisknete tlačítko **REC** a zobrazí se vám nabídka, jestli chcete nahrávat po určitou dobu, nebo pozastavit nahrávání nebo obnovit nahrávání.

Poznámka: Přednastavená doba ručního nahrávání jsou 3 hodiny.

V době nahrávání jednoho programu můžete sledovat jiný program na jiném kanálu, který je však volně vysílán na stejném TP (transpondéru – kmitočtu).

11 Plánování nahrávání pomocí EPG (programového průvodce)

Poznámka: USB disk musí podporovat USB 2.0 se zápisem rychlostí přes 8 Mb/s pro stabilní funkci nahrávání.

Pokud je EPG správně vysílán, můžete vytvářet položky časovače přímo z něho. Postup je následující:

1. Stiskem tlačítka **EPG** si zobrazíte EPG.
2. Vyberte si kanál, který chcete nahrávat.
3. Vyberte si program, který chcete nahrávat.
4. Pro vytvoření položky časovače s nahráváním stisknete **OPT**.
5. Objeví se EPG časovač.
6. Zvolte nastavení, jaké potřebujete a stisknete OK.

12 Přehrávání záznamů

Poznámka: USB disk musí podporovat USB 2.0 se čtením rychlostí přes 8 Mb/s pro stabilní funkci přehrávání.

Stisknete tlačítko **USB/PVR** a vyberte Menu položku Seznam nahraných souborů.

Stisknete **PLAY** pro spuštění přehrávání.

Stisknete **REW** pro rychlý návrat, **FF** pro rychlé přehrávání. Systém podporuje rychlosti 2x, 4X, 8X, 16X a 32X.

Stisknete **PAUSE** pro pozastavení přehrávání. V módech PAUSE, FF, REW stiskem tlačítka **PLAY** se vrátíte do normální rychlosti přehrávání.

Stisknete **STOP** pro ukončení přehrávání a opuštění Seznamu nahraných souborů.

Během módu přehrávání stisknete tlačítko **PLAY** pro zobrazení průběhového pruhu. V něm vám ukáže informace o přehrávaném souboru včetně aktuální doby, celkového času atd...

RCU640

Nastavení TV pomocí kódu jména výrobce

1. Zapněte TV, které chcete ovládat.
2. Najděte kódové číslo vašeho výrobce TV v seznamu kódů (např. LG 0075; 0082; 0083; ...).
3. Stiskněte tlačítko TV na dobu asi 3 sekundy. Tlačítko POWER na vašem DO se rozsvítí, tzn. že RCU640 je v módu nastavení.
4. Nyní zadejte 4-číselný kód zařízení (např. 0075 pro LG TV). Pokud do 15-ti sekund nezadáte žádné číslo, DO samo ukončí mód nastavení.
5. Tlačítko POWER zhasne, pokud DO přijme kód.
Pokud tlačítko POWER blikne 2x, zadali jste nesprávný kód a pokračujte od bodu 2.
Pokud se toto stane, znovu zadejte správný kód ze seznamu.
6. Zkontrolujte funkci tlačítek DO. Pokud hlavní tlačítka na vašem ovladači nefungují, vyzkoušejte jiný 4-místný kód od stejného výrobce. Opakujte kroky 3–6 dokud nebudou fungovat správně základní ovládací tlačítka. TV bude fungovat správně, pokud zadáte správný kód.

POZNÁMKA: Mód nastavení ukončíte tlačítkem TV nebo OK. Mód nastavení se také sám ukončí po 15-ti sekundách, pokud nebude stisknuto žádné tlačítko.

POZNÁMKA: Po vstupu do módu nastavení fungují POUZE číselná tlačítka a tlačítka OK, POWER a TV. Ostatní tlačítka nebudou mít žádnou funkci, když je stisknete.

Nastavení TV pomocí automatického hledání

Pokud nastavení pomocí jména výrobce a kódu nefungují nebo nelze najít jméno výrobce v seznamu, můžete použít funkci automatického hledání správného kódu vaší TV vaším dálkovým ovladačem.

1. Zapněte TV, které chcete ovládat.
2. Nasměrujte DO na TV. Stiskněte a držte tlačítko TV asi 3 sekundy. Pak tlačítko uvolněte.
3. Stiskněte tlačítko MUTE a uvolněte jej, signál na vypnutí TV bude automaticky vyslán do TV. Až se TV vypne, ihned stiskněte tlačítko OK pro ukončení hledání, tlačítko POWER přestane svítit.
4. Zapněte TV tlačítkem POWER. Zkontrolujte, že ostatní tlačítka fungují správně. Pokud nefunguje žádné tlačítko (protože jste např. nezastavili hledání včas), nebo hlavní tlačítka nefungují správně, obnovte hledání (podle kroků 3 – 4) pro nalezení správného kódu. Pokud hlavní tlačítka fungují správně, hledání bylo úspěšné. Znovu stiskněte tlačítko TV pro uložení kódu a ukončení módu nastavení.

POZNÁMKA: Po vstupu do módu nastavení fungují POUZE tlačítka MUTE, OK, VLEVO, VPRAVO a TV, ostatní tlačítka nebudou mít žádnou funkci, když je stisknete.

POZNÁMKA: Po vstupu do módu automatického hledání DO hledá kódy zpět od aktuálního kódu. Pokud stisknete tlačítko VLEVO (zpět) nebo VPRAVO (vpřed), můžete tím řídit směr hledání kódů.

POZNÁMKA: Po prohledání všech kódů, tlačítko POWER blikne 3x a zhasne. RCU640 ukončí mód automatického hledání.

Nastavení TV pomocí ručního hledání

1. Zapněte TV, které chcete ovládat.
2. Nasměrujte DO na TV. Stiskněte a držte tlačítko TV asi 3 sekundy. Pak tlačítko uvolněte.
3. Tlačítko POWER na vašem DO se rozsvítí, tzn. že RCU640 je v módu nastavení.
4. Opakovaně podržte tlačítko POWER na asi 1,5 sekundy. Tlačítko bliká, což znamená, že DO je v módu ručního hledání.
5. Až se TV vypne, stiskněte tlačítko OK nebo TV pro uložení kódu a odchod z módu ručního hledání, tlačítko POWER zhasne.
6. Zkontrolujte, že ostatní tlačítka fungují správně. Pokud hlavní tlačítka nefungují správně, podržte tlačítko POWER na asi 1,5 sekundy pro znovuoobnovení kódu – ruční hledání bude pokračovat, sledujete kroky 4 –5.

POZNÁMKA: Mód nastavení se sám ukončí po 15–ti sekundách, pokud nebude stisknuto žádné tlačítko.

POZNÁMKA: Po vstupu do módu nastavení fungují POUZE tlačítka MUTE, OK, VLEVO, VPRAVO a TV, ostatní tlačítka nebudou mít žádnou funkci, když je stisknete.

POZNÁMKA: Po vstupu do módu ručního hledání DO hledá kódy zpět od aktuálního kódu. Pokud stisknete tlačítko VLEVO (zpět) nebo VPRAVO (vpřed), můžete tím řídit směr hledání kódů.

Zobrazení TV kódu

Pokud chcete vyvolat TV kód, který máte nastavený, abyste jej použili v novém ovladači, postupujte následovně:

1. Stiskněte a držte tlačítko TV spolu s tlačítkem 1 pro zobrazení tisícovky 4–místného kódu. Počítejte, kolikrát klikne tlačítko POWER. Pokud neblinkne, číslo je NULA.
2. Stiskněte a držte tlačítko TV spolu s tlačítkem 2 pro zobrazení stovky 4–místného kódu.
3. Stiskněte a držte tlačítko TV spolu s tlačítkem 3 pro zobrazení desítky 4–místného kódu.
4. Stiskněte a držte tlačítko TV spolu s tlačítkem 4 pro zobrazení jednotky 4–místného kódu.

Například pro kód 0075:

1. Stiskněte tlačítka TV a 1 – tlačítko POWER neblinkne.
2. Stiskněte tlačítka TV a 2 – tlačítko POWER neblinkne.
3. Stiskněte tlačítka TV a 3 – tlačítko POWER blikne 7x.
4. Stiskněte tlačítka TV a 4 – tlačítko POWER blikne 5x.

Funkce reset/výmaz

1. Stiskněte tlačítko TV na dobu asi 3 sekundy. Tlačítko POWER na vašem DO se rozsvítí.
2. Nyní zadejte 4–místný kód zařízení 9990.

Všechna nastavená data a příkazy pro TV budou z DO vymazána a tlačítko POWER zhasne.

Řešení problémů

VAROVÁNÍ

Uvnitř přístroje nejsou žádné obvody, které byste si mohli opravit sami. Neotvírejte zařízení, protože vám hrozí úraz elektrickým proudem, navíc byste tím porušili podmínky záruky.

Pokud se objeví chyby, dříve než přístroj odnesete do opravy, zkontrolujte následující seznam, zdali problémy nemůžete odstranit sami, popřípadě projevující se chyby nejprve konzultujte s odborníkem.

Problém	Možné příčiny	Co dělat
LED svítivá dioda na předním panelu zhasnula nebo se vůbec nerozsvítí.	Hlavní napájecí kabel není připojen.	Zkontrolujte, zdali je kabel napájení zapojen v přístroji i zásuvce.
Žádný obraz ani zvuk.	Satelitní anténa není správně namířena na satelit. Není signál nebo je slabý. LNB nefunguje. Kabel je porušený.	Nastavte anténu. Zkontrolujte signál pomocí indikátoru síly na jednom kanálu ve vyhledávacím Menu. Zkontrolujte zapojení kabelu, LNB a dalších zařízení, připojených k LNB a přijímači nebo nastavte anténu. Vyměňte LNB. Vyměňte kabel.
Špatný obraz / čtverečky.	Satelitní anténa není správně namířena na satelit. Signál je příliš silný. Satelitní anténa je příliš malá. Šumové číslo LNB je příliš velké. LNB nefunguje.	Nastavte anténu. Připojte omezovač signálu na LNB vstup. Pořídte si větší anténu. Vyměňte LNB za jiný s nižším šumovým číslem. Vyměňte LNB.
Neukáže se na obrazovce hlavní Menu po prvním naladění přijímače.	Přijímač je připojen pomocí SCART kabelu, ale televizor není v AV/EXT módu.	Přepněte televizor na příslušný AV vstup.
Dálkový ovladač nepracuje.	Vybité baterie. Dálkový ovladač není správně namířen na přijímač. Přijímač je ve Spánkovém módu.	Vyměňte obě baterie. Namiřte dálkový ovladač na přijímač. Zkontrolujte, zda něco nezakrývá přední panel přijímače. Zkontrolujte, zdali LED indikátor na předním panelu ukazuje čas, stiskněte červené tlačítko Power pro vypnutí Spánkového módu.
Mizerná kvalita obrazu nebo ztrácení se kanálů při vyhledávání.	Nízké napájení LNB nebo se signál ztrácí v kabelu.	Změňte napájení LNB na 14 V/19 V v Menu Nastavení antény.
Není možné nahrávat na můj externí pevný disk / flashdisk	- Disk není naformátován na FAT32. - Váš flashdisk je velmi pomalý a proto byla nahrávací funkce vypnuta. USB flashdisk musí podporovat USB 2.0 s rychlostí zápisu 8 Mb/s pro stabilní nahrávání a přehrávání. - Zařízení nebylo odinstalováno. - Zařízení není podporováno.	- Naformátujte disk - Použijte rychlejší zařízení - Probíhá kontrola disku. Prosím čekejte - Použijte jiné zařízení

Technická specifikace

Satelitní tuner	
Vstupní kmitočet	950 až 2150MHz
Vstupní úroveň	-65 až -25 dBm
Napájení LNB	13.5V/18.5V/VYP, max. 500 mA
Typ demodulace	QPSK, 8-PSK
Datový tok	2-45 MS/s (DVB-S) 10-30 MS/s (DVB-S2)
Terestriální tuner	
Vstupní kmitočet	174 až 860 MHz UHF&VHF
Vstupní úroveň	-90 to -35 dBm
Pásmo	6,7,8 MHz
Vlny	COFDM
Zpracování zvuku / videa	
Standard zvuku	ISO/IEC 13818-3
Dekódování zvuku	MPEG-1 & MPEG-2 vrstva I a II
Vzorkovací kmitočet zvuku	32,44.1 48kHz
Standard videa	ISO/IEC 13818-2, MPEG-2MP@ML, MPEG-4AVC/H.264HP@L4
Rozměr obrazu	4:3, 16:9
Rozlišení obrazu	1920X1080i, 1280X720P, 720x576 (PAL), 720x480 (NTSC)

Napájení	
Vstupní napětí	AC100 až 240V, 50/60Hz
Spotřeba	30W
Fyzická charakteristika	
Konektory zadního panelu	1x LNB in 1x LNB LOOP output 1x ANT in 1x ANT LOOP output 2x Audio L/R (RCA) 2x SCART 1x Video SIGNAL (RCA) 1x S/PDIF (Optical) 1x HDMI 1x Y Pb Pr 2x RJ45 (Ethernet)
Konektory předního panelu	1x USB 2.0 2x CI 1x SmartCard
Rozměry (š x v x h)	370x60x262 mm
váha	přibližně 2,8 kg
Pracovní teplota	0 až 40 °C
Skladovací teplota	- 40 až 60°C
Skladovací vlhkost	20 až 95%

Všechny specifikace se mohou změnit bez předchozího varování.